

**ÉTUDE THÉORIQUE D'UN EGALISEUR MULTICAPTEUR ASSOCIÉ
AU CRITÈRE EQM
POUR LE CANAL RADIOMOBILE (MODELE GSM)**

Soodesh BULJORE, Jean François DIOURIS, Joseph SAILLARD

Laboratoire SEI, EP CNRS 63, IRESTE, La Chantrerie CP 3003, 44087 NANTES

e-mail: sbuljore@ireste.fr

RÉSUMÉ

Les performances théoriques d'un égaliseur multicapteur linéaire et avec décision dans la boucle associée au critère de l'Erreur Quadratique Minimum (EQM) sont étudiées. Elles sont définies en fonction de la réponse impulsionnelle du canal équivalent discret. Sous certaines hypothèses, le modèle monocapteur du canal, issu des spécifications du GSM pour différents environnements, est étendu au cas multicapteur. Les coefficients de l'égaliseur optimal au sens de l'EQM en sont alors déduites. Les performances, (Taux d'Erreur sur les Bits: TEB), sont calculées pour différentes structures de l'égaliseur. Les résultats obtenus sont comparés afin de proposer la structure la plus performante. L'influence de la rapidité de modulation est également étudiée. Les résultats montrent que les performances de l'égaliseur multicapteur (soit purement spatial soit spatio-temporel) ne sont pas limitées par le débit contrairement à celles obtenues pour un égaliseur monocapteur.

ABSTRACT

The performance of a multisensor receiver using a Linear or Decision Feedback equalizer associated to the Minimum Mean Squared Error (MMSE) criterion is analyzed in function of the equivalent discrete Channel Impulse Response (CIR). The multisensor equivalent discrete CIR is derived, with some assumptions, from an extended, single sensor channel model given by the GSM specifications for different environments. It is then used to yield the optimum taps settings in the MMSE sense. A comparative study of the performance (BER) of different structures of the single and multisensor equalizer is carried out. The different configurations taken into account are a linear or decision feedback for single or multisensor equalizer and a purely diversity combining scheme. The most performant structure is then proposed. Furthermore the results show that the performance of a single sensor depends on the bit rate in contrary to that of the purely spatial or multisensor equalizer

1. INTRODUCTION

Une des préoccupations des communications numériques pour les mobiles est de combattre les effets de multitrajets, sources d'interférence intersymboles (IIS). Le signal reçu est la combinaison de signaux provenant des différents trajets du signal émis. En raison du déplacement relatif d'un des éléments (émetteur ou récepteur), le nombre, l'amplitude et la phase des trajets varient au cours du temps. Si la durée des symboles est de l'ordre de grandeur des délais de la réponse impulsionnelle du canal, se pose alors le problème de l'interférence entre symboles.

Cet article traite de l'égalisation des canaux radioélectriques à multitrajet en proposant un dimensionnement des égaliseurs multicapteurs.

Les techniques proposées sont analogues aux techniques de diversité (fréquence, temps, polarisation, espace) utilisées pour combattre les effets des multitrajets. Elles exploitent la transmission des signaux sur plusieurs canaux. En diversité d'espace, les différents canaux sont issus des capteurs placés à des endroits distincts. Si les capteurs sont suffisamment espacés, les canaux de propagation peuvent être différents, les signaux transmis arrivant sur les capteurs peuvent l'être également.

Les performances du traitement multicapteur dépendent de la disposition des capteurs sur le terminal. L'étude de cette dépendance et plus généralement des performances des traitements proposés nécessite la connaissance d'un modèle de

signaux. Les modèles disponibles sont de type monocapteur. Dans une première approche nous proposons une extension de ces modèles au cas multicapteur. Nous donnons, par la suite, les premiers éléments sur le choix d'un traitement (égalisation multicapteur) des signaux reçus.

Afin de montrer l'apport d'un égaliseur multicapteur avec ou sans décision dans la boucle, on se propose de calculer théoriquement les expressions donnant ces performances au sens de l'Erreur Quadratique Moyenne Minimale en fonction du modèle du canal de propagation.

Pour ce faire, on est amené à définir un modèle équivalent discret du canal englobant le canal proprement dit et le filtre de Nyquist (Cosinus Surélevé). Ce modèle est défini dans le paragraphe suivant.

2. CANAL ÉQUIVALENT DISCRET

Le synoptique du système est représenté sur la figure 1. Considérons un signal complexe $s_E(t)$ émis à travers plusieurs canaux de transmission où $h_e(t)$, $c_p(t)$ et $h_r(t)$ sont respectivement les réponses impulsionnelles du filtre d'émission, du $p^{ième}$ canal et le filtre de réception. Ce signal est affecté par un bruit additif blanc, gaussien centré, b_{0p} sur le $p^{ième}$ canal.

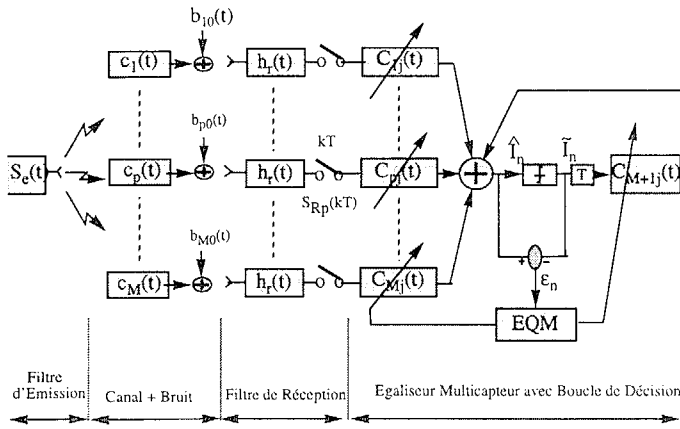


Figure 1 -Egaliseur Multicapteur avec boucle de décision

La sortie de l'égaliseur multicapteur est notée \hat{I}_n , la décision est notée \tilde{I}_n . I_n étant le $n^{\text{ième}}$ symbole émis, de durée T . Au niveau du $p^{\text{ième}}$ capteur, le signal reçu filtré par $h_r(t)$ est donné par:

$$s_{R_p}(t) = \sum_{n=-\infty}^{\infty} I_n r_p(t - nT) + b_{1p}(t) \quad (1)$$

avec $b_{1p}(t)$, le bruit b_{0p} filtré par le filtre de réception :

$b_{1p}(t) = b_{p0}(t) * h_r(t)$. La réponse impulsionnelle de l'ensemble filtre d'émission, canal, filtre de réception s'écrit :

$$r_p(t) = h_e(t) * c_p(t) * h_r(t) \quad (2)$$

Le caractère $*$ désignant le produit de convolution. Sur chaque capteur, le signal $s_{Rp}(t)$ est échantillonné à la cadence des symboles $1/T$. La sortie du filtre de réception s'exprime par :

$$y_{p,n} = \sum_{k=-\infty}^{\infty} I_k r_{p,n-k} + b_{1p,n} = \sum_{k=-L}^L I_{n-k} r_{p,k} + b_{1p,n} \quad (3)$$

avec $y_{p,n} = s_{R_p}(nT)$ $b_{1p,n} = b_{1p}(nT)$ $r_{p,n} = r_p(nT)$; en supposant la réponse impulsionnelle du canal finie, i.e.,

$$r_{p,n} = 0 \quad \text{pour } |n| > L \quad (4)$$

Si $h_e(t) * h_r(t)$ forme le filtre de Nyquist, les $b_{1p}(nT)$ sont indépendants [2]. De plus si le bruit en entrée du filtre de réception est gaussien alors les $b_{1p,n}$ sont des variables aléatoires gaussiennes, indépendantes et équiprobables [2]. Le canal équivalent discret à bruit blanc gaussien prend alors la forme d'un filtre transversal de $(2L+1)$ coefficients $r_{p,k}$ espacés entre eux de la durée du symbole.

3. MODÈLE DE CANAL MULTICAPTEUR

La réponse impulsionnelle du canal $c_p(\tau)$, vue par le $p^{\text{ième}}$ capteur, en bande de base est décrite par la réponse impulsionnelle variant dans le temps:

$$c_p(t, \tau) = \sum_n \tilde{c}_{p,n}(t) e^{-2j\pi f_c \tau_n} \delta(\tau - \tau_n) \quad (5)$$

où τ_n est le délai correspondant au $n^{\text{ième}}$ trajet, f_c est la fréquence porteuse, et $\tilde{c}_{p,n}$ est un coefficient complexe. Pour le $p^{\text{ième}}$ capteur et le $i^{\text{ème}}$ trajet, l'atténuation due au fading peut s'écrire sous la forme : $\tilde{c}_{p,i} = |\tilde{c}_{p,i}| e^{j\theta_{p,i}}$ où $|\tilde{c}_{p,i}|$ est l'amplitude du $i^{\text{ème}}$ trajet sur le $p^{\text{ième}}$ capteur, qui suit une loi de Rayleigh de puissance relative donnée par le modèle GSM, (tableau 1) et $\theta_{p,i}$ une phase aléatoire suivant une loi uniforme entre 0 et 2π , pour chaque coefficient.

Le modèle proposé est une extension du cas monocapteur. Sa validité suppose certaines hypothèses. Dans le cas d'une réception avec M capteurs, un canal défini par sa réponse impulsionnelle (5), est associé à chaque capteur. Les trajets multiples sont traités comme des ondes planes arrivant sur le réseau d'antennes suivant différentes directions et divers états de polarisation. Si les capteurs sont suffisamment proches, et omnidirectionnels, les retards des trajets peuvent être considérés comme identiques sur les différents capteurs. Seuls les coefficients $\tilde{c}_{p,i}$ sont différents sur chacun des capteur.

On note qu'un tirage de $\tilde{c}_{p,i}$, correspond à un canal variant dans le temps pris à un instant donné. On peut prévoir que les performances vont être différentes d'un tirage à un autre. Afin que les résultats soient plus représentatifs, les performances vont être calculées pour un grand nombre de tirages et ensuite moyennées.

Le premier modèle de canal (modèle **TEST**) considéré ne présente que deux trajets, le second est de puissance identique au premier et présente un retard important vis-à-vis de la durée d'un symbole, (dans un rapport évoluant de 1 à 4).

Les exemples de modèles de canaux pour le standard GSM [4] (configuration réduite à 6 coefficients) sont définis par la puissance moyenne et les retards des différents trajets (tableau 1). Ils sont caractérisés par leur réponse impulsionnelle dans trois environnements canoniques: Tu (milieu urbain), Ht (région montagneuse), Ra (région rurale).

n	Ra		Ht		Tu	
	τ_n (μs)	(dB)	τ_n (μs)	(dB)	τ_n (μs)	(dB)
1	0.0	0.0	0.0	0.0	0.0	-3.0
2	0.1	-4.0	0.1	-1.5	0.2	0.0
3	0.2	-8.0	0.3	-4.5	0.5	-2.0
4	0.3	-12.0	0.5	-7.5	1.6	-6.0
5	0.4	-16.0	15.0	-8.0	2.3	-8.0
6	0.5	-20.0	17.2	-17.7	5.0	-10.0

Tableau 1 : Modèles GSM

4. L'ÉGALISEUR THÉORIQUEMENT OPTIMAL AU SENS DE L'EQM

L'erreur quadratique moyenne minimale et la probabilité d'erreur sur les symboles peuvent être exprimées en fonction des coefficients du modèle du canal équivalent à temps discret.



Dans le cas d'une structure formée d'un filtre à réponse impulsionnelle finie de K_1+1 coefficients sur chacun des M capteurs, K_2 coefficients dans la boucle de décision, on définit les vecteurs suivants : Y_n , le vecteur des signaux en entrée de l'égaliseur multicapteur, et dans la boucle de décision et C_{opt} , le vecteur des coefficients de l'égaliseur

L'estimée du $n^{ième}$ symbole est donnée sous forme vectorielle par :

$$\hat{I} = C^T Y_n \quad (6)$$

Sous l'hypothèse que les symboles précédemment détectés sont corrects, l'application du critère de l'EQM et le principe d'orthogonalité [1], conduisent à l'égaliseur optimal :

$$\Leftrightarrow C_{opt} = \Gamma^{-1} \xi \quad (7)$$

avec $\Gamma = E[Y_n^* Y_n^T]$ la matrice de covariance du vecteur signal et $\xi = E[\tilde{I}_n Y_n^*]$ l'intercorrélacion entre les symboles émis et le vecteur signal.

Or le vecteur des signaux d'entrée Y_n de l'égaliseur peut s'exprimer en fonction des réponses impulsionnelles des canaux équivalents discrets. Elles peuvent alors être utilisées pour calculer les éléments de Γ et ξ , desquels on déduira les pondérations et les performances optimales.

En supposant les symboles équiprobables et décorrélés avec un bruit additif blanc indépendant sur les différents canaux, les expressions des éléments de $\Gamma = E[Y_n^* Y_n^T]$ et de $\xi = E[\tilde{I}_n Y_n^*]$ sont données par :

$$\Gamma_{p,q}(i,j) = 2 \sum_{k=-L}^L r_{p,k} r_{q,k+i-j}^* + \sigma_B^2 \delta(p-q) \delta(i-j) \quad (8)$$

pour $0 \leq p \leq M$, avec σ_B^2 la puissance du bruit.

Par ailleurs pour $p = M+1$ on obtient :

$$\Gamma_{p,M+1}(i,j) = r_{p,D+1+j-i} = (\Gamma_{M+1,p}(i,j))^H \quad (9)$$

$$\xi_p(j) = 2r_{p,j}^* \quad (10)$$

Sous l'hypothèse de symboles équiprobables et indépendants entre eux et de prise de décisions correctes, on obtient :

$$\Gamma_{M+1,M+1}(i,j) = 2\delta(i-j) \quad \text{et} \quad \xi_{M+1}(j) = 0$$

4.1. PROBABILITÉ D'ERREUR POUR UNE MODULATION MDP4

Après égalisation, le $n^{ième}$ symbole estimé est donné par la relation :

$$\hat{I}_n = \sum_{p=1}^M \sum_{j=0}^{K_1} c_{p,j} y_{p,n-j} + \sum_{j=1}^{K_2} c_{M+1,j} \tilde{I}_{n-j} \quad (11)$$

qui peut aussi s'écrire de la façon suivante :

$$\hat{I}_n = I_n R(0) + \underbrace{\sum_{k \neq n} I_n R((n-k)T)}_{IIS(m_i)} + B_{1,n}(t) \quad (12)$$

avec $R(t) = \sum_{p=0}^{M+1} r_p(t) * c_p(t) + c_{M+1}(t)$ la convolution des M canaux avec les M filtres situés sur les M capteurs plus la réponse impulsionnelle du filtre dans la boucle de décision, le tout appelé réponse impulsionnelle du canal corrigé. $B_1(t)$ est le bruit en sortie de l'égaliseur. Au temps nT le signal reçu comporte le symbole I_n désiré, affecté de la réponse impulsionnelle du canal corrigé au même instant, plus le terme engendrant de l'interférence entre symboles et enfin le bruit.

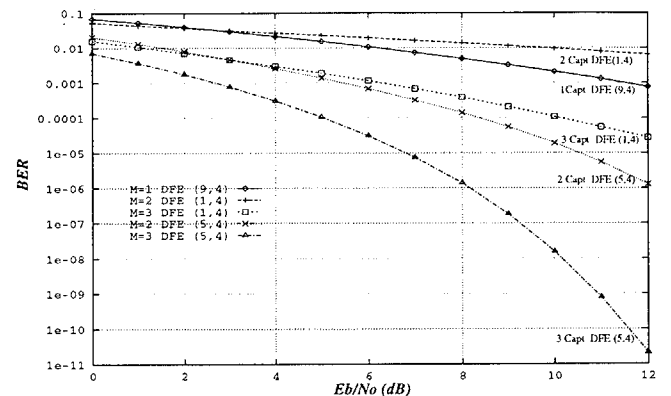
En modulation MDP4, le symbole est composé de deux bits a_n et b_n et du mot formé de $M=2^{2L+1}$ symboles interférant. L'IIS correspondant au $i^{ième}$ mot, m_i , est formé des L bits interférant. Il suffit donc de moyenner les probabilités conditionnelles à l'émission du message m_i pour obtenir la probabilité d'erreur.

5. RÉSULTATS

On considère plus particulièrement trois structures avec boucle de décision : une structure monocapteur avec un filtre à réponse impulsionnelle finie (RIF), une structure purement spatiale (i.e un seul coefficient sur chaque capteur) et finalement une structure multicapteur (i.e un filtre à RIF sur chaque capteur).

Sur la figure 2 sont représentés, pour le canal Tu, les résultats obtenus pour un débit de 1,2 MBd. Les performances de la structure purement spatiale deviennent intéressantes au-delà de 2 capteurs, dans le cas linéaire et avec une boucle de décision. De plus, la boucle de décision permet d'augmenter les performances pour toutes les configurations.

Ceci est dû au fait que le canal Tu présente à la fois des trajets avec des retards importants, apparaissant comme des brouilleurs et des trajets avec des retards plus faibles, se présentant alors comme des répliques corrélées du signal utile. Le filtre purement spatial à deux capteurs ne possède que deux degrés de liberté, ce qui est insuffisant pour optimiser la réception. Toutefois, pour un nombre de capteurs supérieur les performances augmentent



-Figure 2 - Probabilité d'erreur en fonction de E_b/N_0 (dB)

Pour les modèles Ra et Ht, une structure purement spatiale à deux capteurs donne des résultats satisfaisants. Ceci est dû aux caractéristiques particulières de ces réponses impulsionnelles.

En effet, pour des symboles dont la durée est une microseconde, la longueur de la réponse impulsionnelle du modèle Ra ne couvre qu'un demi symbole.



Ceci est également vrai pour le modèle Ht car les trajets très retardés sont de puissance relativement faible (tableau 1).

Les performances sont nettement améliorées avec la structure multicapteur avec boucle de décision, pour les trois modèles de canaux (Tu, Ra et Ht) : le TEB diminue quand le nombre de capteurs augmente. On peut constater que l'égaliseur linéaire parvient à éliminer quasiment toute l'interférence intersymbole et que l'utilisation de plusieurs capteurs apporte un gain au niveau du rapport signal à bruit. Ceci résulte du fait qu'en sortie du réseau d'antennes le bruit est sommé d'une façon non cohérente alors que le signal reçu est sommé d'une manière cohérente.

5.1. PERFORMANCES EN FONCTION DE LA RAPIDITÉ DE MODULATION.

Considérons le canal TEST, on remarque que si le second retard τ_2 croît, la longueur de la réponse impulsionnelle du canal, L défini comme $r_j = 0$ pour tout $j > L$, est plus important pour un T_{bit} fixé, donc pour un débit donné.

A partir des résultats obtenus, quelques remarques s'imposent. Les performances obtenues avec la structure monocapteur dépendent de L. Ainsi quand le débit augmente, un grand nombre de coefficients sera nécessaire pour la structure monocapteur. Si la réponse impulsionnelle du canal équivalent est prise de durée finie (4), il faut que K_1 soit au moins supérieur à L. Dans le cas contraire, l'IIS résiduelle sera importante.

Toutefois, la boucle de décision peut contribuer à l'élimination de l'IIS résiduelle, mais avec toujours la même contrainte sur le nombre de coefficients ($K_2 > L$). De plus les décisions doivent être correctes.

Pour une structure purement spatiale, les performances ne dépendent que des caractéristiques du canal et plus précisément de la corrélation spatiale [3] qui est fonction elle-même de la phase propre $\theta_{p,i}$ de chaque trajet, et non de la longueur de la réponse impulsionnelle. On note que dans un modèle déterministe à deux trajets, ce coefficient dépend de la direction d'incidence des signaux. Dans notre cas, il dépend des tirages aléatoires effectués pour générer les deux canaux. Notons de plus que le coefficient de corrélation spatiale est d'autant plus faible que le nombre de capteurs est important.

Donc si le débit augmente, les performances de l'égaliseur resteront les mêmes, dans les limites imposées par le matériel.

Selon les performances offertes par la structure multicapteur, on peut constater que les caractéristiques du canal déterminent leurs limites, quantifiables par le coefficient de corrélation spatiale dépendant de la phase propre, $\theta_{p,i}$ de chaque trajet. Pour un canal à deux trajets, une structure possédant plus de 2 capteurs présente les meilleures performances, même dans les cas les plus défavorables.

Plus l'étalement du multitrajet, ou ce qui revient au même, plus la rapidité de modulation est importante, plus le nombre de coefficients devra être important. Si la rapidité de modulation augmente, la taille d'un égaliseur monocapteur doit être également augmentée, sachant qu'elle peut devenir prohibitive.

Par contre, les performances d'une structure multicapteur dépendent peu de la durée des symboles.

6. CONCLUSION

Une formulation théorique des performances (EQM et TEB) des différentes structures d'égaliseur, mono et multicapteur, en fonction des trois modèles équivalents de canal (Tu, Ra et Ht) donnés par les spécifications GSM a été présentée. Le modèle équivalent est un filtre transversal de longueur finie dont les coefficients sont calculés en fonction du canal proprement dit et du filtre de Nyquist.

Dans un second temps ont été présentés les résultats obtenus, en programmant les expressions analytiques de ces performances pour différentes structures de l'égaliseur.

Les résultats obtenus dans le cas du modèle GSM sont illustrés et comparés. En examinant les différentes courbes ou taux d'erreur sur les bits en fonction du rapport E_b/N_0 mesuré sur un capteur, on peut noter la nette supériorité d'un égaliseur multicapteur par rapport à un égaliseur monocapteur ou à un filtre purement spatial.

Afin de mieux comprendre le comportement de ces structures, on a considéré un modèle TEST présentant deux trajets principaux arrivant avec la même puissance.

Pour plusieurs configurations de déphasages des deux trajets, les performances ont été calculées. On a constaté que pour certains déphasages, la corrélation spatiale étant proche de l'unité, la structure multicapteur à deux capteurs ne parvient pas à éliminer complètement l'IIS. Dans le cas contraire, elle permet d'éliminer quasiment l'IIS. Mais pour une structure à trois capteurs, les performances sont meilleures même pour les cas jugés défavorables à priori.

A partir des résultats obtenus pour le modèle test, on a pu constater que les performances des structures spatiales ne dépendent pas du retard du deuxième trajet τ_2 par rapport à la durée d'un bit ; alors que celles obtenues avec la structure monocapteur en dépendent fortement : plus ce retard est important, plus le nombre de coefficients du filtre doit être augmenté. Donc les performances de l'égaliseur monocapteur dépendent directement de l'ordre de grandeur de l'inverse de la rapidité de modulation par rapport à l'étalement du multitrajet.

Finalement, on peut conclure qu'un égaliseur à trois capteurs, ayant un filtre transversal sur chaque capteur et une boucle de décision fournit de très bonnes performances pour les modèles GSM et TEST.

7. RÉFÉRENCES

- [1] J.G. Proakis , " Digital Communications", Chapter 6, Mc GrawHill.
- [2] R.E BLAHUT, " *Digital Transmission of Information*", Addison-Wesley.
- [3] Heng-Cheng Lin, "Spatial Correlation in Adaptive Arrays", IEEE Trans. on Antennas and Propagation, Vol 30, No2, pp 212-223, March 1982
- [4] GSM 05.05-DCS (Version 3.0.0) pp 19-22.