

# Recepteurs de Rake Adaptatifs pour Transmission DS-CDMA sur des Canaux Sélectifs en Fréquence

Cances J.P, Mohammad-Khani G.R, Meghdadi V.N

ENSIL Université de Limoges

cances@ensil.unilim.fr

**Résumé** - Dans ce papier, nous examinons les performances d'égaliseurs utilisables en liaison descendante DS/CDMA. Nous montrons qu'il est possible, à l'aide de récepteurs RAKE pré-combinant, d'obtenir des récepteurs simples et résistants à l'effet près-loin.

**Abstract** – This paper investigates some equalizer structures to be used in a DS/CDMA downlink between a base station and a mobile receiver. We show that using a precombining adaptive RAKE structure enables to build simple near-far resistant receivers.

## 1. Introduction

Le critère des moindres carrés peut être utilisé pour obtenir des récepteurs insensibles à l'effet près loin dans un système de type DS-CDMA. Dans ce papier nous proposons une architecture particulière de récepteur RAKE appelée LMMSE-RAKE dans laquelle l'IAM (interférence d'accès multiple) est d'abord estimée et éliminée avant que n'intervienne l'étape de recombinaison des trajets multiples. Cette structure présente l'avantage, par rapport au RAKE conventionnel, de pouvoir traiter l'IAM sans la connaissance des coefficients complexes des multitrajets. En effet, le détecteur de RAKE conventionnel qui minimise l'écart quadratique entre la sortie du filtre adapté de l'utilisateur désiré et une séquence d'apprentissage a besoin des coefficients des canaux de tous les utilisateurs et ne peut être utilisé de façon adaptative sur des canaux à évanouissements car on rencontre alors de sérieux problèmes de convergence. Les algorithmes de détection aveugles s'adaptent naturellement à notre structure RAKE et nous présentons certains d'entre eux avec les performances correspondantes sur canal de Rayleigh sélectif en fréquence.

## 2. Structure des récepteurs RAKE adaptatifs

Les figures 1 et 2 illustrent respectivement la structure du RAKE conventionnel et du LMMSE-RAKE.

Nous considérons une transmission MDP2 avec un système DS-CDMA asynchrone à  $K$  utilisateurs et  $L$  trajets multiples. La séquence d'étalement s'écrit  $s_k(t) = \sum_{j=0}^{G-1} s_k(j).p(t - jT_c)$  où  $G$  est le nombre de chips par symbole. Nous considérons le cas où un symbole est égal à une période code (code court).

L'enveloppe complexe du signal reçu s'écrit alors :

$$r(t) = \sum_{n=0}^{N_b-1} \sum_{k=1}^K A_k b_k^{(n)} .s_k(t-n.T) * c_k(t) + n(t).$$

$N_b$  correspond au nombre de bits envoyés,  $K$  est le nombre d'utilisateurs,  $E_k = A_k^2$  est l'énergie du signal de l'utilisateur  $k$ ,  $b_k^{(n)}$  est le  $n^{\text{ième}}$  bit de l'utilisateur  $k$ ,  $s_k(t)$  est la séquence

d'étalement attribué à l'utilisateur  $k$  ( $\int_0^T |s_k(t)|^2 .dt = 1$ ),  $n(t)$  est un bruit blanc Gaussien de puissance  $\sigma^2$ ,

$c_k(t) = \sum_{l=1}^{L_k} c_{k,l}^{(n)} .d(t - t_{k,l})$  est la réponse impulsionnelle du canal

de l'utilisateur  $k$  avec  $L_k = L \forall k$  et  $c_{k,l}$  est le gain complexe du multitrajet  $l$  de l'utilisateur  $k$ . Le signal reçu prend alors la forme

$$r(t) = \sum_{n=0}^{N_b-1} \sum_{k=1}^K \sum_{l=1}^L A_k b_k^{(n)} .c_{k,l}^{(n)} .s_k(t - n.T - t_{k,l}) + n(t), \quad \text{il est}$$

échantillonné au rythme  $T_S^{-1} = \frac{S.G}{T}$ , où  $S$  est le nombre

d'échantillons par chip. Sous forme matricielle, on peut alors écrire  $r = S.C.A.b + n \in C^{S.G.N_b}$  où  $r = [r^{T(0)}, \dots, r^{T(N_b-1)}]^T$  est le

vecteur des échantillons du signal reçu avec  $r^{T(n)} = [r(T_s.(n.S.G+1)), \dots, r(T_s.(n+1).S.G)]$  et

$S = [S^{(0)}, S^{(1)}, \dots, S^{(N_b-1)}] \in R^{S.G.N_b \times K.L.N_b}$  est la séquence

d'étalement échantillonnée avec  $S^{(n)} = [s_{1,1}^{(n)}, \dots, s_{1,L}^{(n)}, \dots, s_{K,L}^{(n)}]$  où

$s_{k,l}^{(n)} = [0_{(n.S.G+t_{k,l}) \times 1}^T, s_k^T, 0_{((N_b-n-1).S.G-t_{k,l}) \times 1}^T]$ , avec  $\tau_{k,l}$  retard

échantillonné,  $s_k = [s_k(T_s), \dots, s_k(T_s.S.G)]^T$  est la séquence

signature échantillonnée de l'utilisateur  $k$ ,

$C = \text{diag}[C^{(0)}, \dots, C^{(N_b-1)}] \in C^{K.L.N_b \times K.N_b}$  est la matrice des

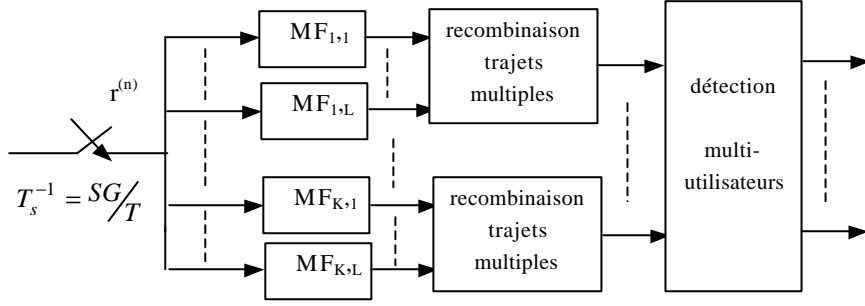


Figure 1 : structure du récepteur RAKE conventionnel

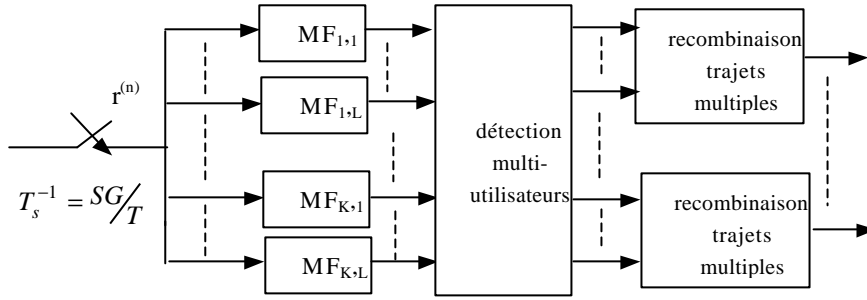


Figure 2 : structure du récepteur LMMSE-RAKE proposé

coefficients du canal avec  $C^{(n)} = \text{diag}[c_1^{(n)}, \dots, c_K^{(n)}] \in C^{K.L \times K}$ , et  $c_k^{(n)} = [c_{k,1}^{(n)}, \dots, c_{k,L}^{(n)}]^T \in C^L$ ,  $A = \text{diag}[A^{T(0)}, \dots, A^{T(N_b-1)}] = I_{N_b} \otimes A^{(n)}$  est la matrice des énergies reçues avec

$A^{(n)} = \text{diag}[A_1, \dots, A_K], b = [b^{T(0)}, \dots, b^{T(N_b-1)}]^T$  est le vecteur des bits à détecter avec  $b^{(n)} = [b_1^{(n)}, \dots, b_K^{(n)}]$  et  $n \in C^{S.G.N_b}$  est le vecteur de bruit échantillonné.

Au lieu de chercher à minimiser la fonction de coût  $E\{|b - \hat{b}|^2\}$  (cas du RAKE conventionnel), on constate que l'on

peut supprimer la dépendance de l'algorithme adaptatif vis à vis des paramètres du canal en prenant comme fonction de coût

$E\{|h - \hat{h}|^2\}$  avec  $h = C.A.b$  et  $\hat{h} = M^T.r$  l'estimée de  $h$ . On

arrive alors à l'expression de  $M$  qui correspond à la structure de la figure 2  $M = S.(R + S^2.S_h^{-1})^{-1}$  où

$S_h = \text{diag}[A_1^2.S_{c_1}, \dots, A_K^2.S_{c_K}]$  est la matrice de covariance des puissances des utilisateurs pondérée par la puissance moyenne des coefficients du canal,

$S_{c_k} = \text{diag}[E[|c_{k,1}|^2], \dots, E[|c_{k,L}|^2]]$ . La sortie du LMMSE-

RAKE s'écrit alors:  $y_{[M]} = (R + S^2.S_h^{-1})^{-1}.S^T.r \in C^{K.L}$  où  $S^T.r$  correspond au vecteur de sortie de la banque de filtres adaptés sans recombinaison des trajets multiples.

L'algorithme présenté ci-dessus est implémenté de façon adaptative à l'aide d'algorithme des moindres carrés LMS ou RLS avec une séquence d'apprentissage ou à l'aide d'un algorithme aveugle de type MOE (minimum output energy).

### 3. Réalisation pratique des récepteurs RAKE adaptatifs

La fonction de coût modifiée utilisée conduit à implanter un récepteur LMMSE pour chaque composante multitrajet. Le récepteur LMMSE adaptatif est un récepteur RAKE adaptatif où chaque branche contient un filtrage adaptatif pour supprimer l'IAM.

Le signal reçu est traité par blocs de  $M$  symboles ( $M < N_b$ ). Le vecteur des échantillons reçus durant le  $n^{\text{ième}}$  symbole s'écrit :  $\vec{r}^{(n)} = [r^{T(n-D)}, \dots, r^{T(n)}, \dots, r^{T(n+D)}]^T \in C^{MSG}$  où  $M = (2.D+1)$  est la longueur du vecteur des échantillons en nombre de symboles. Ces vecteurs sont ensuite filtrés à l'aide de filtres de réponses impulsionnelles

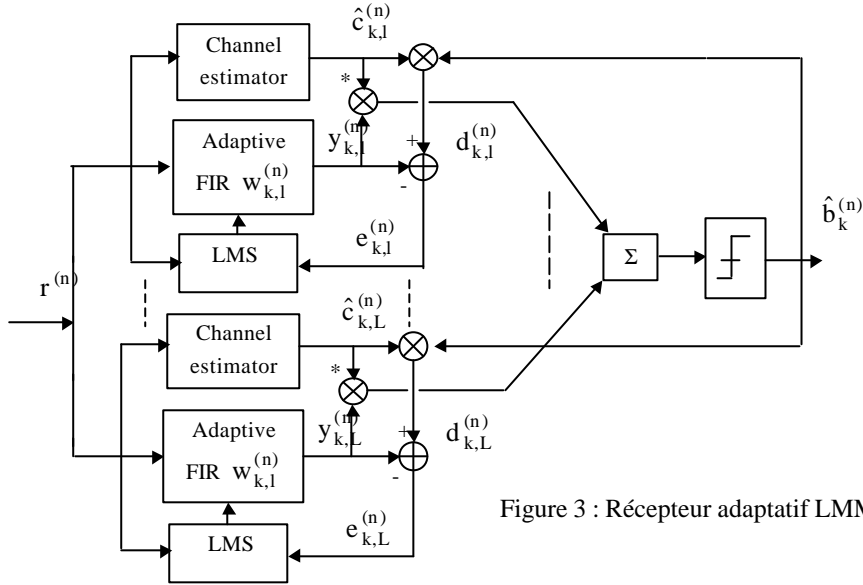


Figure 3 : Récepteur adaptatif LMMSE RAKE

$w_{k,l}^{(n)} = [w_{k,l}^{(n)}(0), \dots, w_{k,l}^{(n)}(MSG-1)]^T \in C^{MSG}$ . La sortie de la branche l du récepteur se met sous la forme  $y_{k,l}^{(n)} = w_{k,l}^{H(n)} \cdot \bar{r}^{(n)}$ . La règle de décision pour le récepteur LMMSE-RAKE s'écrit alors :  $\hat{b}_k^{(n)} = \text{sign}(\sum_{l=1}^L \hat{c}_{k,l}^{*(n)} \cdot y_{k,l}^{(n)})$ .

Les coefficients des filtres sont calculés d'après le critères des moindres carrés (MSE) ( $E[e_{k,l}^{(n)2}]$ ) ce qui conduit à

$w_{[MSE]k,l}^{(n)} = \mathbf{S}_r^{-1} \cdot \mathbf{S}_{\bar{r}d_{k,l}} [1]$  où  $\mathbf{S}_{\bar{r}d_{k,l}}$  représente le vecteur d'intercorrélacion entre le vecteur des échantillons reçus  $\bar{r}$  et la réponse désirée  $d_{k,l}$ . L'algorithme de mise à jour des coefficients prend la forme :  $w_{k,l}^{(n+1)} = w_{k,l}^{(n)} - \mathbf{m} \nabla_{k,l}$ .  $\nabla_{k,l}$  est le gradient appliqué de l'erreur quadratique par rapport aux coefficients des filtres  $w_{k,l}^{(n)}$ . Si on suppose  $M = 1$ , on obtient :

$$\begin{aligned} \nabla_{k,l} &= -2.E[r(c_{k,l}.A_k.b_k)^*] + 2.E[r.r^H].w_{k,l} \\ &= -2.\mathbf{S}_{rd_{k,l}} + 2.\mathbf{S}_r.w_{k,l} \end{aligned}$$

avec  $d_{k,l} = c_{k,l}.A_k.b_k$  (on supposera pour la suite que  $A_k = 1$ ,  $\forall k$ ), ce qui se traduit par :

$$w_{k,l}^{(n+1)} = w_{k,l}^{(n)} + 2.\mathbf{m}(\mathbf{S}_{rd_{k,l}} - \mathbf{S}_r.w_{k,l}^{(n)})$$

Une approximation classique dite du gradient stochastique consiste alors à prendre :

$$\nabla_{k,l} \approx -2.r(c_{k,l}.b_k)^* + 2.r.r^H.w_{k,l}^{(n)} = -2r(c_{k,l}.b_k)^* + 2.r.r.y_{k,l}^*$$

Utilisant cette approximation avec  $M > 1$ , l'algorithme des moindres carrés prend la forme :

$$w_{k,l}^{(n+1)} = w_{k,l}^{(n)} + 2.\mathbf{m}\bar{r}^{(n)}(c_{k,l}^{(n)}.b_k^{(n)} - y_{k,l}^{(n)})^* \in C^{MSG}$$

Le vecteur des coefficients des filtres peut être décomposé en une composante fixe et une composante variable

adaptative.  $w_{k,l}^{(n)} = \bar{s}_{k,l} + x_{k,l}^{(n)} \in C^{MSG}$  où  $x_{k,l}^{(n)}$  est la composante adaptative et  $\bar{s}_{k,l} = [0_{(DSG+t_{k,l}) \times 1}, s_k^T, 0_{(DSG-t_{k,l}) \times 1}]^T$  est la séquence d'étalement du  $k^{i\text{ème}}$  utilisateur avec le retard  $\tau_{k,l}$ . Ainsi, la partie variable peut être reportée en tête du récepteur RAKE conventionnel comme le montre la figure 3. La mise à jour de la partie variable peut s'écrire :

$$x_{k,l}^{(n+1)} = x_{k,l}^{(n)} + 2.\mathbf{m}(c_{k,l}^{(n)}b_k^{(n)} - y_{k,l}^{(n)})^* \cdot \bar{r}^{(n)} = x_{k,l}^{(n)} + 2.\mathbf{m}_{k,l}^{(n)} e_{k,l}^{*(n)} \cdot \bar{r}^{(n)}$$

La valeur optimale du pas de convergence  $\mathbf{m}_{k,l}^{(n)}$  dépend des valeurs propres de la matrice de covariance du vecteur des échantillons reçus  $\mathbf{S}_{\bar{r}}$ . Un choix judicieux peut consister à prendre  $\mathbf{m}_{k,l}^{(n)} = \mathbf{m} / (\bar{r}^H \bar{r}^{(n)})$ ,  $0 < \mathbf{m} < 1$ . Les signaux d'erreurs  $e_{k,l}^{(n)} = d_{k,l}^{(n)} - y_{k,l}^{(n)}$  produits par la différence entre les sorties des filtres et les signaux de référence sont utilisés pour mettre à jour les coefficients des filtres. On peut utiliser une séquence d'apprentissage ou les données estimées pour le calcul de  $d_{k,l}^{(n)}$ .

On a alors  $d_{k,l}^{(n)} = \hat{c}_{k,l}^{(n)}.b_k^{(n)}$  ou  $d_{k,l}^{(n)} = \hat{c}_{k,l}^{(n)}.\hat{b}_k^{(n)}$ .

## 4. Exemples numériques

### 4.1 Analyse du TEB pour la liaison descendante

Le modèle du canal utilisé est un canal avec 3 trajets à évanouissements d'énergies égales. Les débits des données varient de 128 kbit/s à 2,048 Mbits/s pour des facteurs d'étalement allant de  $G = 2$  à 32. Aucun codage correcteur d'erreurs et aucun contrôle de puissance n'ont été inclus. Pour les facteurs d'étalement  $G = 2$  et 4, on considère une dispersion

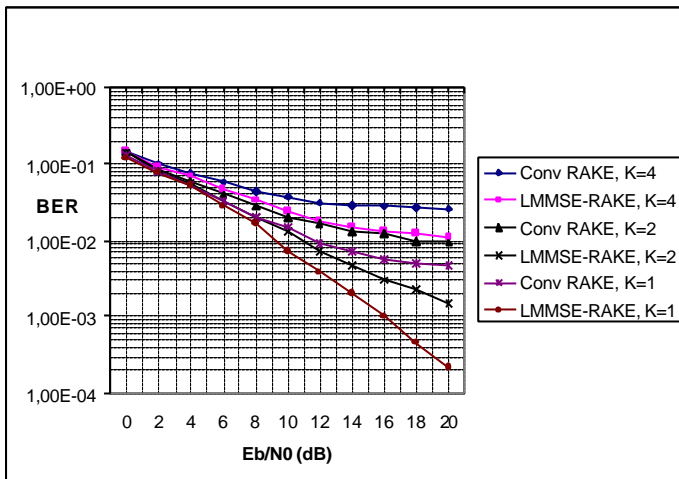


Figure 4 : Comparaison des Taux d'Erreur Binaire pour le récepteur RAKE conventionnel et pour le récepteur LMMSE précombinant (LMMSE-RAKE)

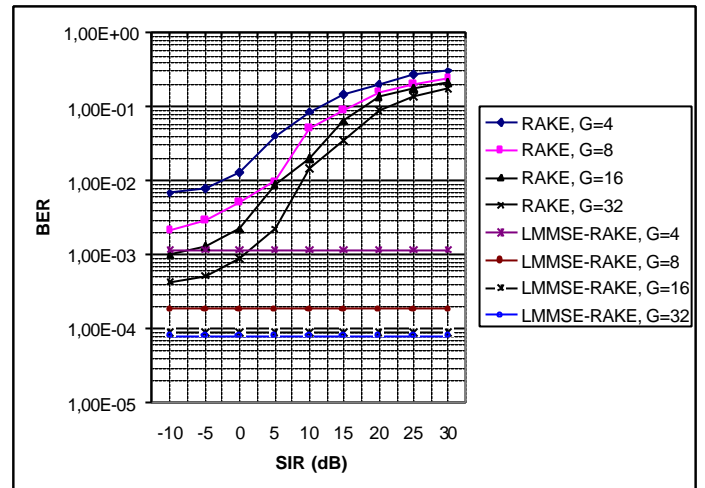


Figure 5: Etude de l'effet près-loin. Calcul du Taux d'Erreur Binaire en fonction du rapport signal utilisateur désiré à signal utilisateur interférent.

maximale des retards égale à  $2ms$  et une vitesse des mobiles fixée à  $5 km.h^{-1}$ . Pour les facteurs d'étalement  $G = 8, 16$  et  $32$ , on considère une dispersion maximale des retards égale à  $7ms$  et une vitesse des véhicules fixée à  $50 km.h^{-1}$ . Les valeurs des retards réels ont été sélectionnés aléatoirement. La longueur du détecteur LMMSE en intervalles symboles est fixée à 17 symboles pour  $G = 2$ , à 9 symboles pour  $G = 4$  et  $8$ , à 5 symboles pour  $G = 16$  et à 3 symboles pour  $G = 32$ . Soulignons qu'étant donné que la longueur du détecteur LMMSE optimale est infinie, des détecteurs plus longs mèneraient à de meilleurs résultats. Le filtrage en racine de cosinus élevé avec un facteur de retombée de 0.22 est utilisé et le nombre d'échantillons par chip est choisi égale à 4.

L'analyse a été accomplie en utilisant 10000 trames dont la longueur varie de 3 à 17 bits selon la longueur du détecteur. Pour chaque diagramme de bits, la phase de la porteuse des composantes multitrajets a été aléatoirement sélectionnée. Les retards multi-trajets sont changés tous les 100 bits. Pour chaque trames, les codes des utilisateurs, des codes de Walsh, sont sélectionnés aléatoirement. La modulation des données est de type MDP-2 NRZ.

La figure 4 montre les probabilités d'erreurs binaires en fonction du SNR moyen pour différents nombres d'utilisateurs actifs. Le facteur d'étalement est  $G = 4$ . Dans le cas simple-utilisateur, le TEB du RAKE conventionnel sature avec dans le cas des faibles facteurs d'étalement à cause des mauvaises propriétés d'intercorrélation des séquences d'étalement. Si le nombre d'utilisateurs est égale à la moitié du facteur d'étalement, le TEB du RAKE conventionnel reste le même quel que soit le facteur d'étalement.

Si le TEB requis à 20 dB est de  $10^{-2}$ , la capacité du RAKE conventionnel est égal à  $G/2$  dans le cas où il n'y a pas de problème près-loin. La capacité du récepteur LMMSE précombinant est proche de 100% du facteur d'étalement. De même, le SNR requis pour supporter  $G/2$  utilisateurs est de 20 dB pour le récepteur RAKE conventionnel alors qu'il n'est que de 10dB pour le récepteur LMMSE-RAKE.

La figure 5 montre l'influence de l'effet près-loin. Il est clair que le RAKE conventionnel est très sensible à l'effet près-loin tandis que le RAKE LMMSE se comporte de façon remarquable. Le rapport signal à bruit pour l'utilisateur désiré est égal à 20 dB. Les débits varient de 128 kbits/s à 2.048 Mbits/s ( $G$  gain d'étalement varie de 4 à 32). Le canal est le même que celui considéré sur la figure 4.

## 5. Conclusion

Dans ce papier, nous avons étudié des structures d'égaliseurs de type RAKE adaptatif pour une liaison descendante en DS/CDMA. La structure retenue est de type pré-combinant, à savoir que l'interférence d'accès multiple MAI est d'abord éliminée sur chaque branche avant de recombinaison les trajets multiples. Différents algorithmes adaptatifs ont été proposés et la simulation de la structure obtenue sur canal de Rayleigh sélectif en fréquence montre bien sa robustesse vis à vis de l'effet près-loin.

## Références

- [1] S.Haykin, *Adaptive filter Theory*, Prentice Hall, Upper Saddle River, NJ, USA, 3<sup>rd</sup> edition, 1996
- [2] M. Honig, U. Madhow, et S.Verdú, "Blind adaptive multiuser detection", *IEEE Trans. Inform. Th.*, vol. 41, no. 3, pp. 974-960, Juillet 1995.
- [3] R. de Gaudenzi, F. Giannetti et M. Luise, "Design of a low-complexity adaptive interference-mitigating detector for DS/SS receivers in CDMA radio networks", *IEEE Trans. Commun.*, vol. 46, no.1, pp125-134, Jan. 1998.
- [4] J.R. Treichler, Jr. C. R. Johnson, et M.G. Larimore, *Theory and Design of Adaptive Filters*, John Wiley and Sons, New York, USA, 1987.
- [5] S.C. Park et J.F. Doherty, "Generalized projection algorithm for blind interference suppression in DS/CDMA communications", *IEEE Trans. Circ. Syst. Part II*, vol. 44, no. 6, pp. 453-460, Juin 1997.